

快速安装指南



IOS
RC-C APP 下载二维码



Android



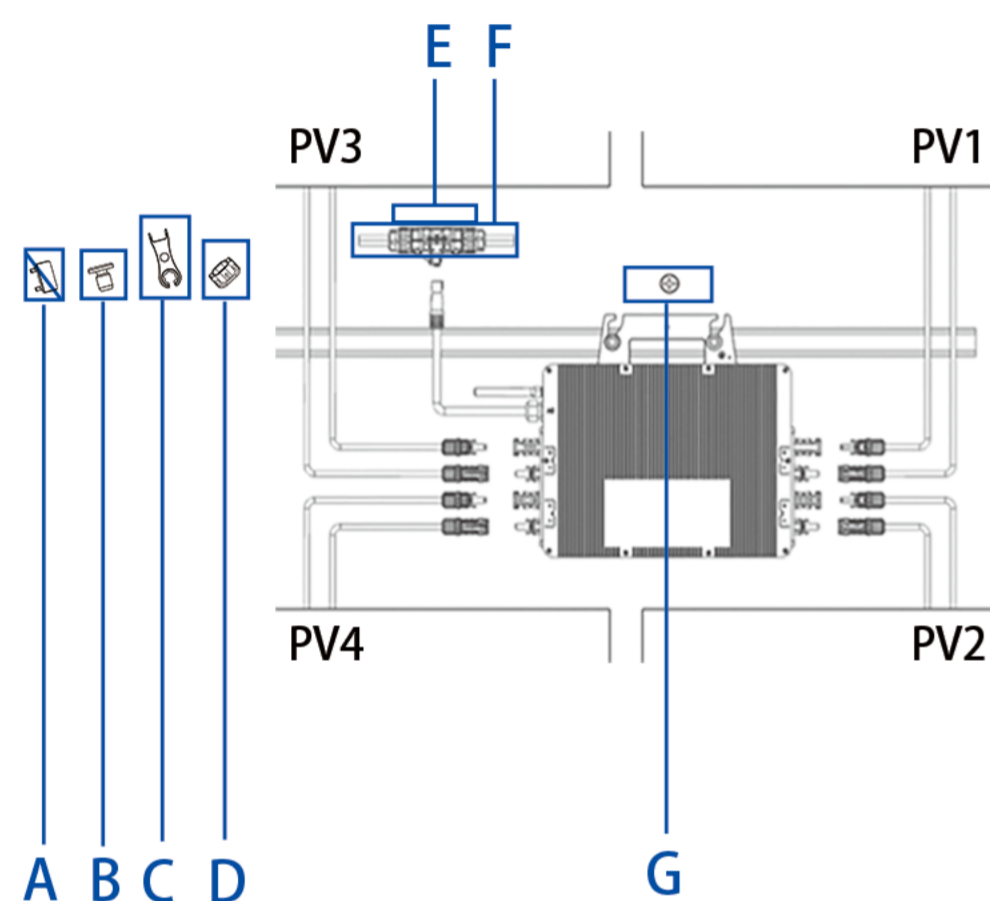
RC-C APP
用户指南



RC-C APP
用户指南视频

微型逆变器安装完成后，请下载RC-C APP并配置网络。微型逆变器只有在网络配置完成后才能享受保修服务。

1 配件

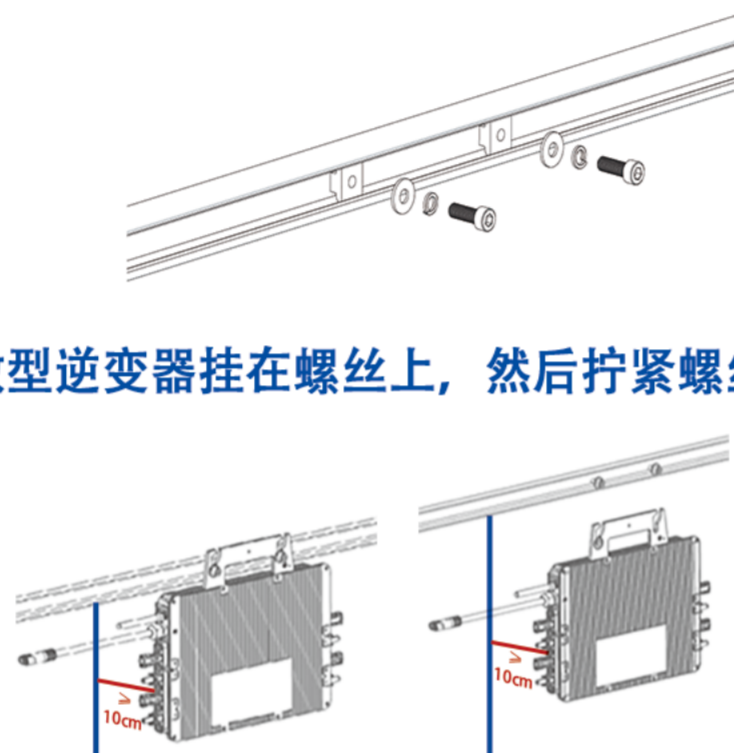


项目	说明
A	交流主干连接器解锁工具
B	交流主干末端盖
C	交流主干端口断开工具
D	交流主干端口盖
E	交流主干电缆，12/10 AWG电缆
F	交流主干连接器
G	M8 × 25螺钉

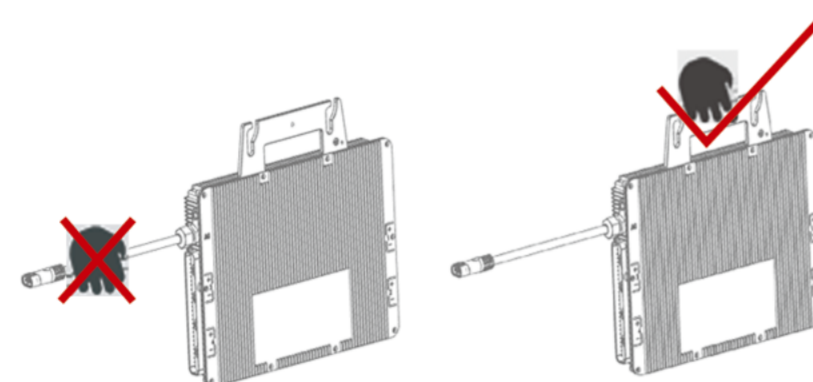
*注：是否包含配件取决于您购买的包装，请查看包装清单。

2 安装微型逆变器

- ① 标出微型逆变器的安装位置。
- ② 将螺钉固定在导轨上。
- ③ 将微型逆变器挂在螺丝上，然后拧紧螺丝。



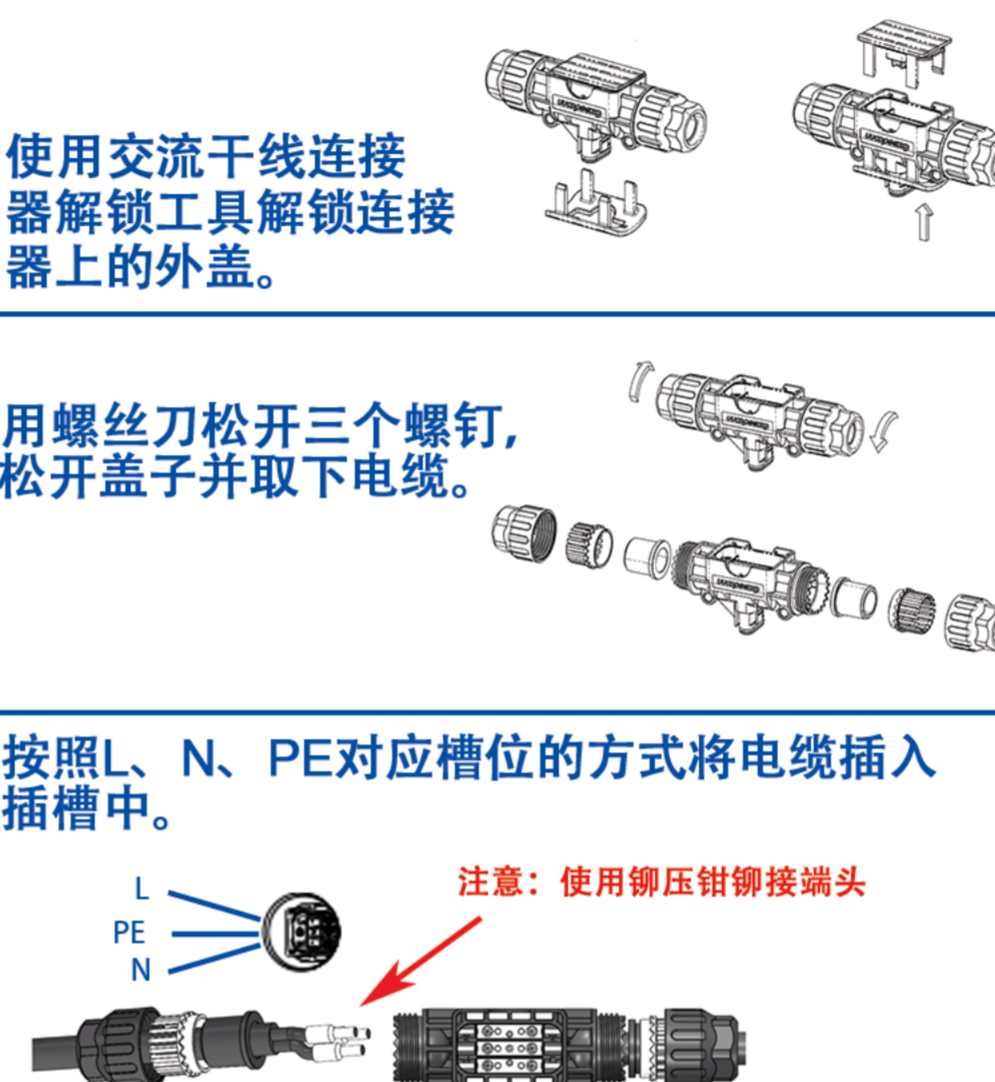
在微型逆变器外壳周围留出至少10厘米的空间，以确保通风和散热。尤其是底部。



请勿用手拉或握住交流电缆，而是握住把手。

3 搭建交流干线电缆

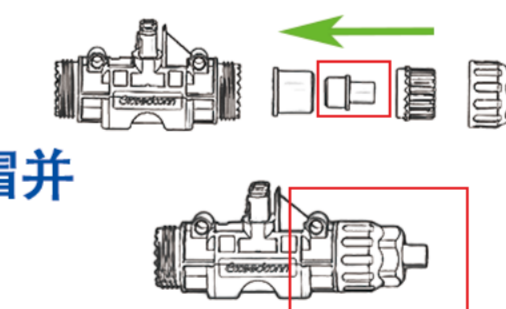
- ① 使用交流干线连接器解锁工具解锁连接器上的外盖。
- ② 用螺丝刀松开三个螺钉，松开盖子并取下电缆。
- ③ 按照L、N、PE对应槽位的方式将电缆插入插槽中。



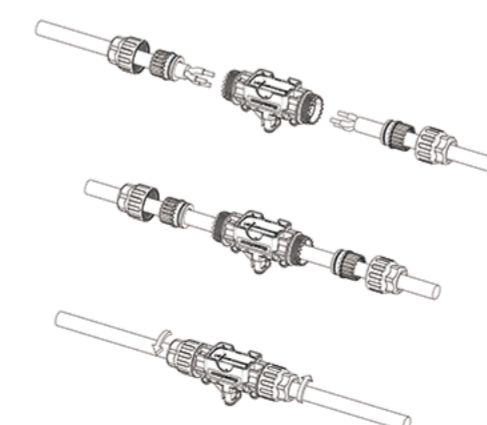
注意：交流干线宜采用多股导线组成的带护套三芯电缆（禁用单根铜芯线），确保连接器O型圈可压紧电缆护套，防止水渗入。

注意：请勿反向安装，否则将无法保证防水性能。

- ④ 插入交流干线电缆端帽并将帽子螺紧到端口上，然后拧紧帽子。

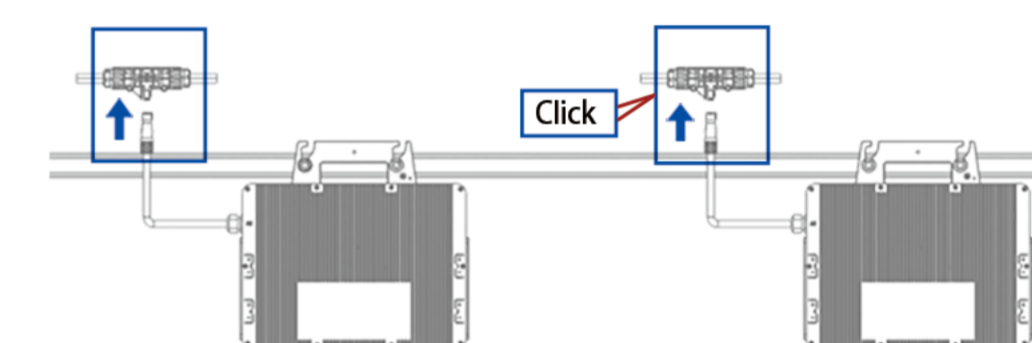


- ⑤ 在交流干线电缆的一侧安装交流电缆。



4 完成交流连接

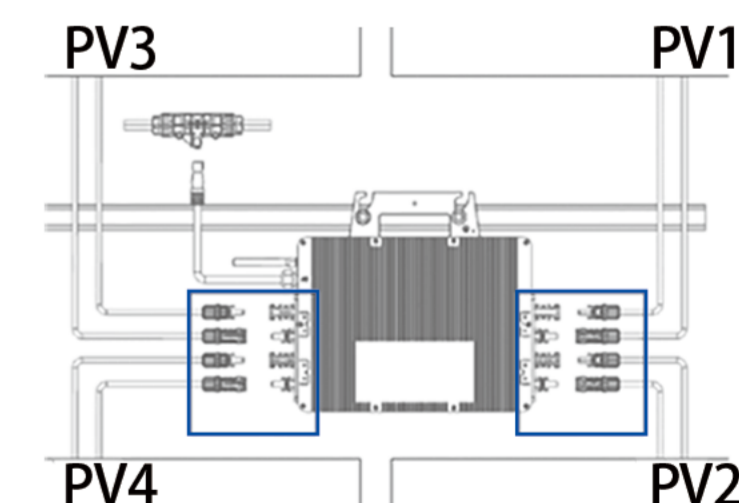
- A) 将微型逆变器的交流子连接器插入交流干线连接器，直到听到咔嚓声。
- B) 将交流端电缆连接到配电箱，并将其接入当地电网。
- C) 请将交流干线端口盖插入任何空的交流干线端口，以使其防水和防尘。



确保交流干线连接器远离任何排水通道。

如果要从交流干线连接器上卸下微型逆变器的交流电缆，请将交流干线端口断开工具插入交流子连接器，以完成拆卸。

5 连接光伏组件



确保同一光伏通道的PVn+和PVn-与同一光伏面板对应，否则会损坏逆变器。